



SISTEMA COPLANAR

www.solemesl.com

Estructuras

Estructura de aluminio coplanar muy útil para tejados inclinados que se encuentren orientados al sur. Con dos tipos de anclajes en función de si el tejado es tipo sándwich o tipo teja árabe.

ESPECIFICACIONES TÉCNICAS

Perfiles, grapas y accesorios en aluminio extruído de primera fusión.

Tornillería en acero inoxidable A2/A4 según la agresividad del ambiente, con opción a tratamientos superficiales.

Transmisión directa de cargas a la estructura principal.
Fijación directa a las correas.

Fijación con Juntas EPDM y adhesivo a doble cara, asegurando estanqueidad y resistencia a gradientes térmicos y a los rayos UV.

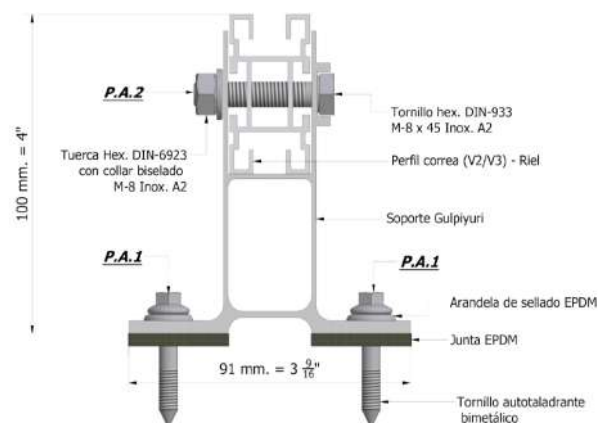
Tuercas antirrobo, sistema de ranuras para tornillo.

Multitud de configuraciones disponibles.

Material 100% reciclable.

OPCIONES DE ENGANCHE

1. Tejado tipo sandwich



2. Teja árabe: precisa de gancho salvateja

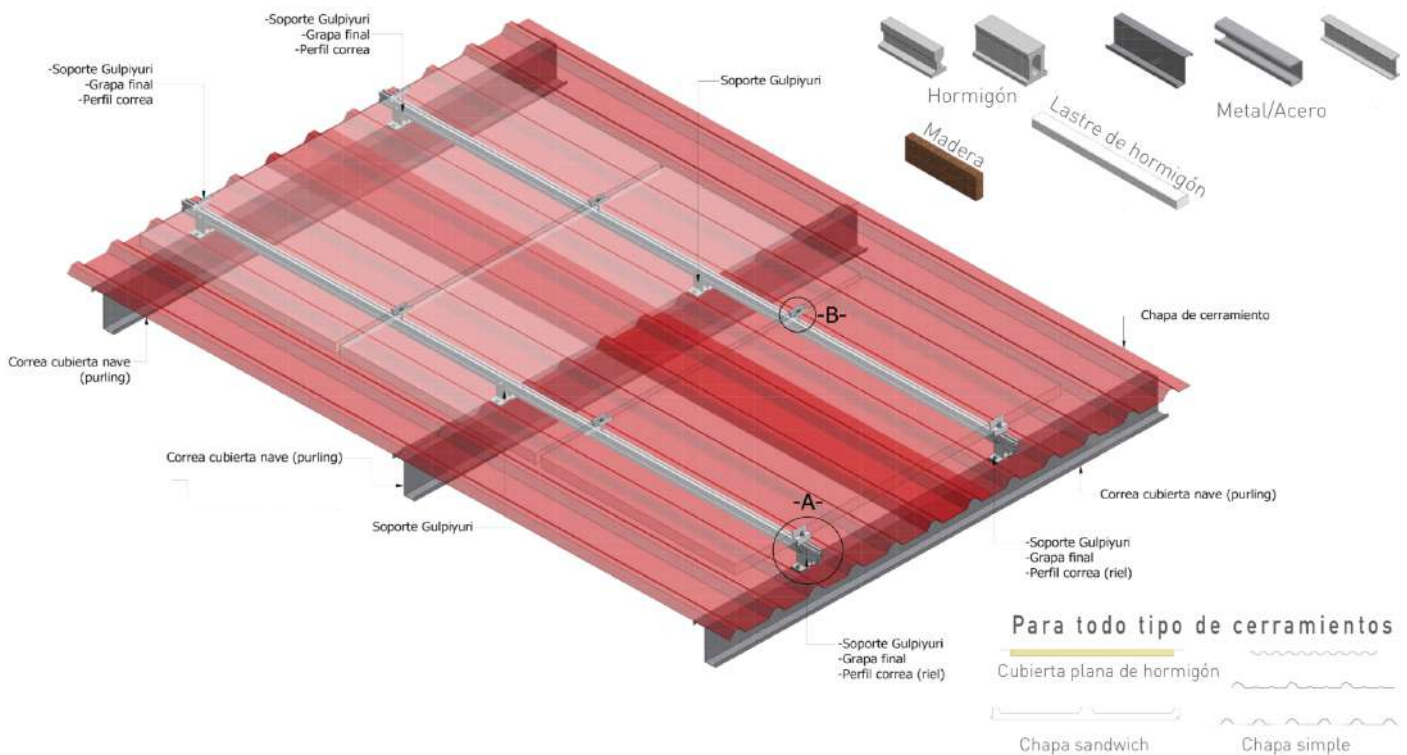


3.Varilla roscada. Pletina Ejot



DIÁMETRO DE TALADRO

Sistemas de fijación solar	1,5...<5,0	5,0...<7,5	7,5...<10	≥10	≥32	≥40
JZ3-SB-8.0xL	6,8	7,0	7,2	7,4		
JA3-SB-8.0xL					5,5	5,5
JA3-SB-10.0xL						7,0



PROPIEDADES

Carga de viento	Hasta 240 km/h (150 mph)
Carga de nieve	Hasta 2 kN/m ²
Peso para el panel en horizontal	3,25 kg/m ²
Peso para el panel en vertical	2,49 kg/m ²

Cálculos de las estructuras de acuerdo con las cargas climáticas dependientes de la ubicación del proyecto.
Pesos aproximados incluyendo tornillería.



Soleme

www.solemesl.com