

SISTEMA BULNES

www.solemesl.com

Estructuras suelo / tejado plano

ESPECIFICACIONES TÉCNICAS

Perfiles, grapas y accesorios en aluminio extruído de primera fusión.

Tornillería en acero inoxidable A2/A4 según la agresividad del ambiente, con opción a tratamientos superficiales.

Transmisión directa de cargas a la estructura principal. Fijación directa a las correas.

Fijación con Juntas EPDM y adhesivo a doble cara, asegurando estanqueidad y resistencia a gradientes térmicos y a los rayos UV.

Opción de Tuercas antirrobo, sistema de ranuras para tornillo.

Multitud de configuraciones disponibles.

Material 100% reciclable.

Diseño según cargas climáticas locales.

Fijación universal de paneles.

Alta versatilidad y adecuado.

Grapas especiales película fina y frameless.

Plazo de entrega rápido.

Cómoda instalación.

25 años garantía de materiales.

2 años garantía de obra.

El Naranjo de Bulnes, también conocido como Picu Urriellu, se encuentra situado en el Macizo Central de los Picos de Europa, en Asturias (España). La primera referencia escrita al Picu Urriellu como Naranjo de Bulnes se debe al ingeniero y geólogo alemán Guillermo Schulz, que en 1855 editó el primer mapa topográfico y geológico de Asturias. El origen de esta denominación no está claro pero tal vez sea debido al color anaranjado que toma la piedra caliza de la que está formado.

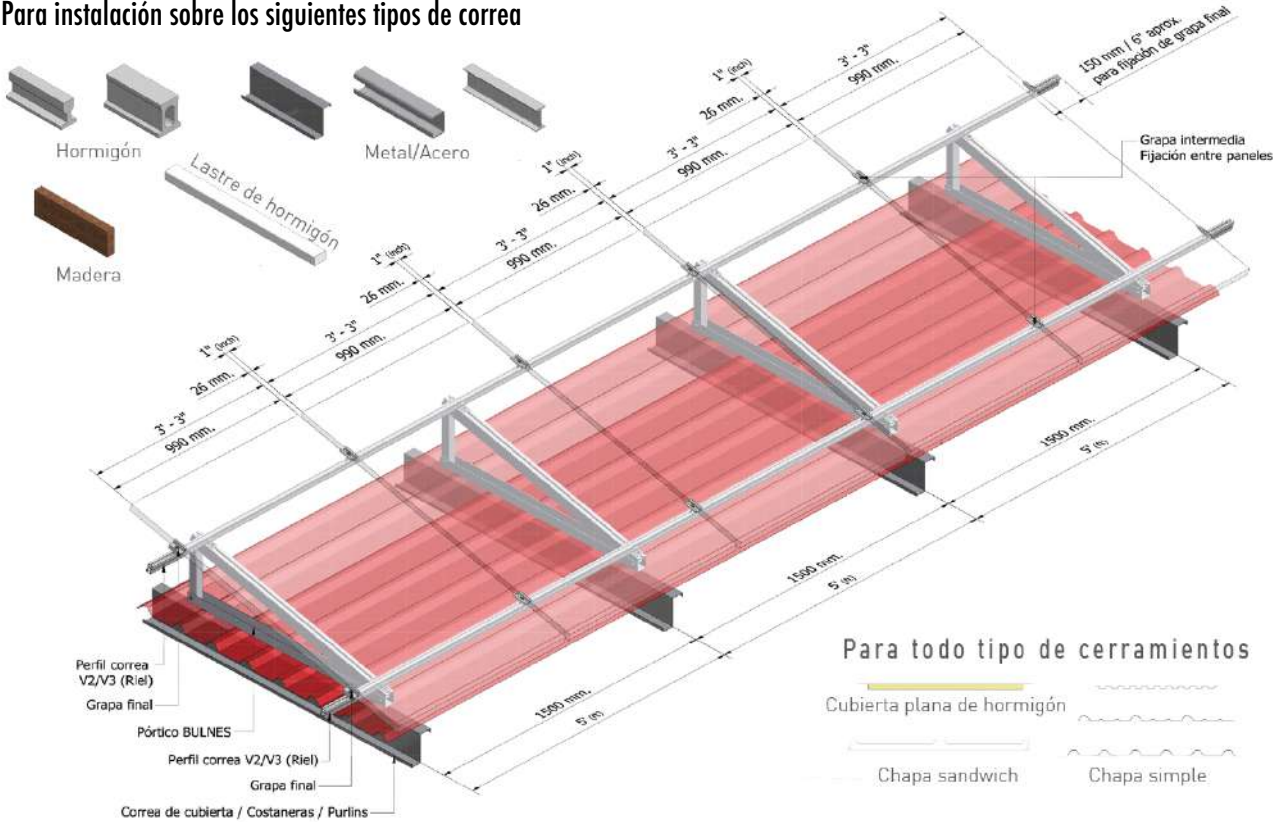
Tiene una altitud de 2519m y aunque no se trata del pico más alto de la Cordillera Cantábrica, puede ser considerado uno de los más conocidos así como cumbre emblemática del alpinismo español, especialmente los 550m de pared vertical en su cara oeste.

PROPIEDADES

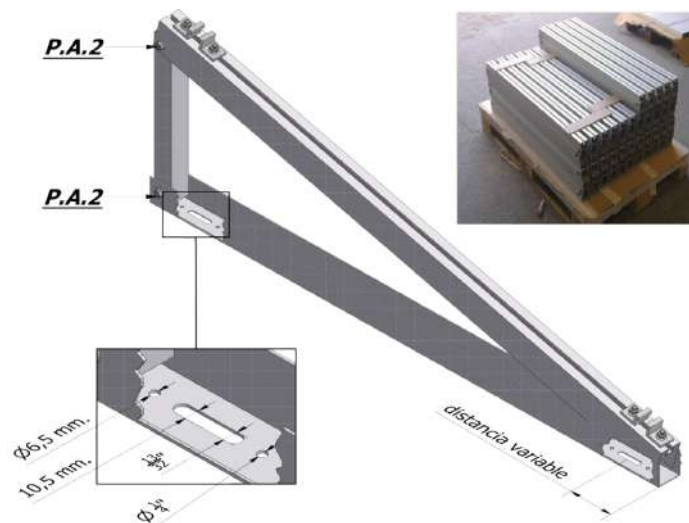
Carga de viento	Hasta 240 km/h (150 mph)
Carga de nieve	Hasta 2 kN/m ²
Peso para el panel en horizontal	3,25 kg/m ²
Peso para el panel en vertical	2,49 kg/m ²

Pesos aproximados incluyendo tornillería

Para instalación sobre los siguientes tipos de correa



Los pórticos se suministran preensamblados



Soleme

www.solemesl.com