

VR Batteries es un uno de los principales fabricantes de celdas de almacenamiento industrial de plomo-ácido y baterías de almacenamiento en Europa del Este. Sus acumuladores OPzS y OPzV son los mas usados en telecomunicaciones, ferrocarril, grandes sistemas de buck up, etc en países como Rusia, Ucrania, Turkia, Bulgaria etc.. Sus principales características son:



Aislada



Baterias



2000 ciclos de vida al 50%

- Especialmente diseñada para instalaciones de energía solar

- GEL (libre de mantenimiento)

- Ambos electrodos están hechos de una aleación patentada de plomo-calcio – estaño para proporcionar una larga vida útil a la batería.

- Electrodo positivo de placa tubular de material activo multi- fraccional único que proporciona mayor vida útil de celdas junto con las características eléctricas necesarias.

- Los electrodos están separados por un separador especial de alta porosidad de materiales poliméricos.

- Contenedor y tapa de plástico de impacto que permite un fácil manejo y la estabilidad mecánica durante toda la vida útil.

- Terminal de polos aislado para tornillo M10.

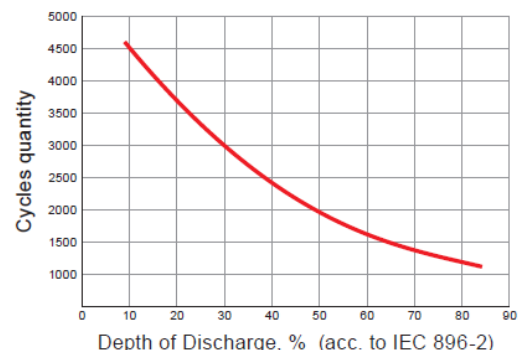
APLICACIONES

❖ Aislada

❖ Back up

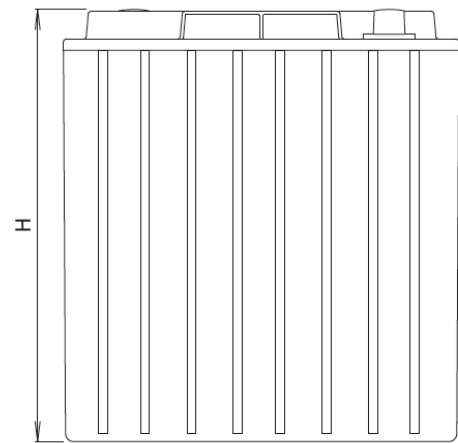
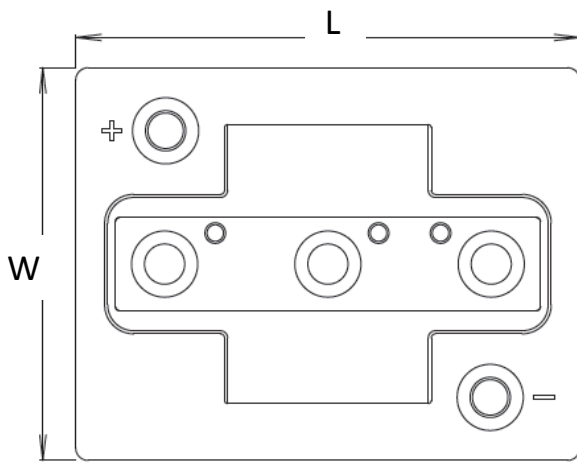
❖ Telecomunicaciones

SERVICE LIFE of OPzV blocks

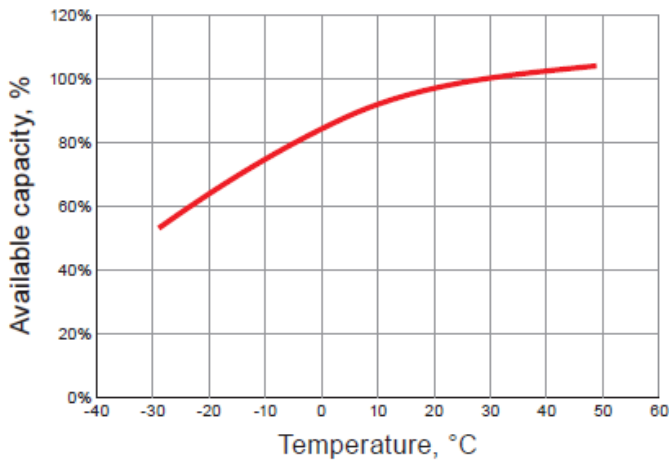


FICHA TÉCNICA BATERIAS OPzV VR 6V

Modelo	Tensión (V)	Capacidad Nominal en C10 (A/h)	Capacidad Nominal en C100 (A/h)	Capacidad Nominal en C120 (A/h)	Dimensiones (L, W, H)	Peso con electrolito (Kg)
6V 50PzS200	2	200	240	250	240x190x287	32



CAPACITY vs TEMPERATURE



CAPACITY vs DISCHARGE MODE

