



**SOLAR AISLADA  
BACK UP  
TELECOMUNICACIONES**

[www.solemesl.com](http://www.solemesl.com)

**Baterías Altilium**

La batería de gel de ciclo profundo adopta el electrolito avanzado nanogel (aditivo super-C) con un diseño de placas de alta resistencia en el interior. Vida útil más larga incluso con descarga de ciclo profundo, puede proporcionar un servicio óptimo y fiable en condiciones extremas. Son adecuadas para áreas tropicales en aplicaciones al aire libre como estaciones BTS de telecomunicaciones y sistemas fotovoltaicos aislados.

Gel

Capaz de operar a  $-40-60^{\circ}\text{C}$ .

Diseño integrado para garantizar la mejor uniformidad y fiabilidad.

Vida más larga y mayor estabilidad a alta temperatura ambiente.

Aditivos Super-C que le otorgan una capacidad de recuperación de descarga profunda de 1.600 ciclos al 50% DOD.

**AISLADA**



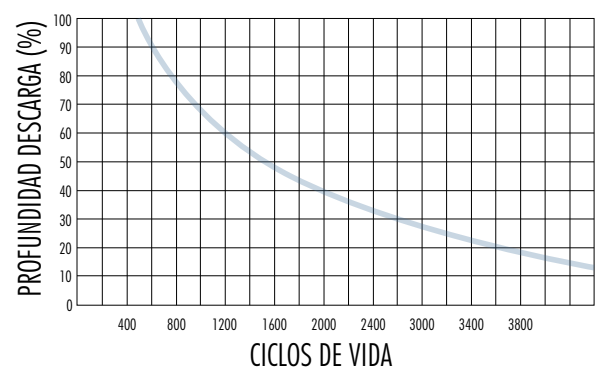
**BATERÍAS**



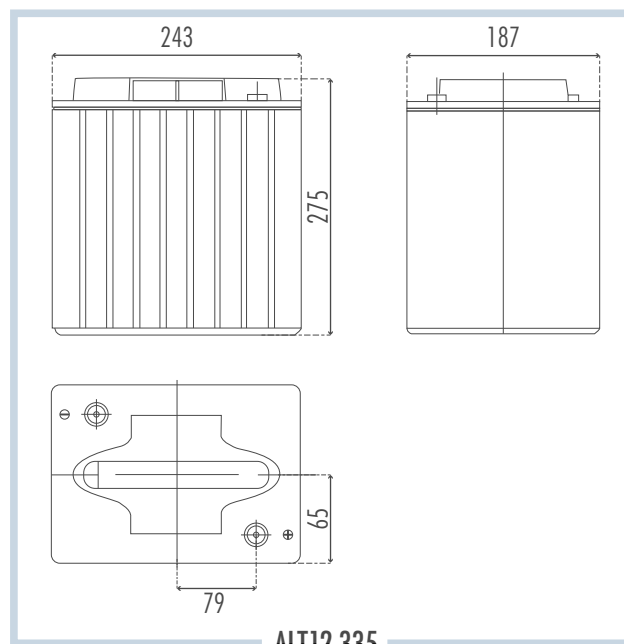
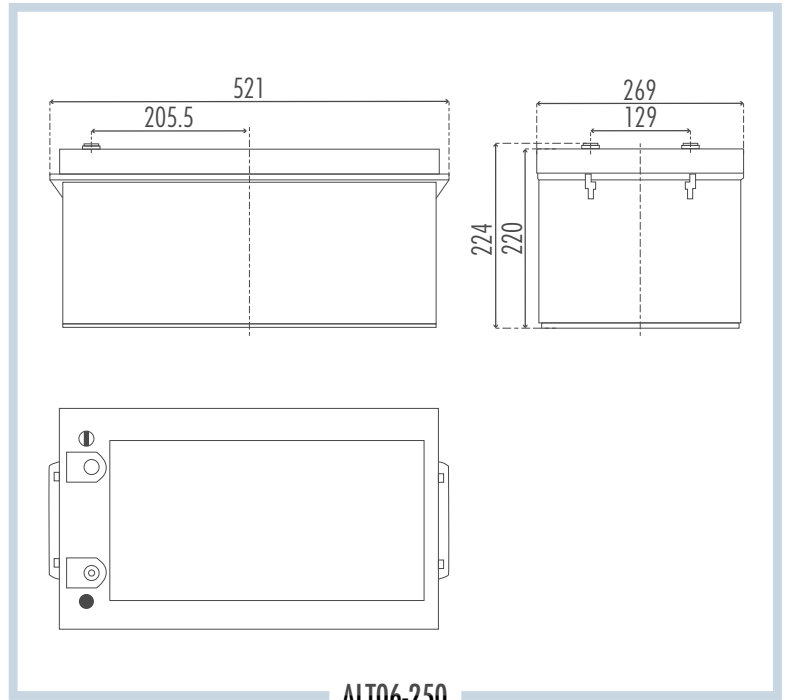
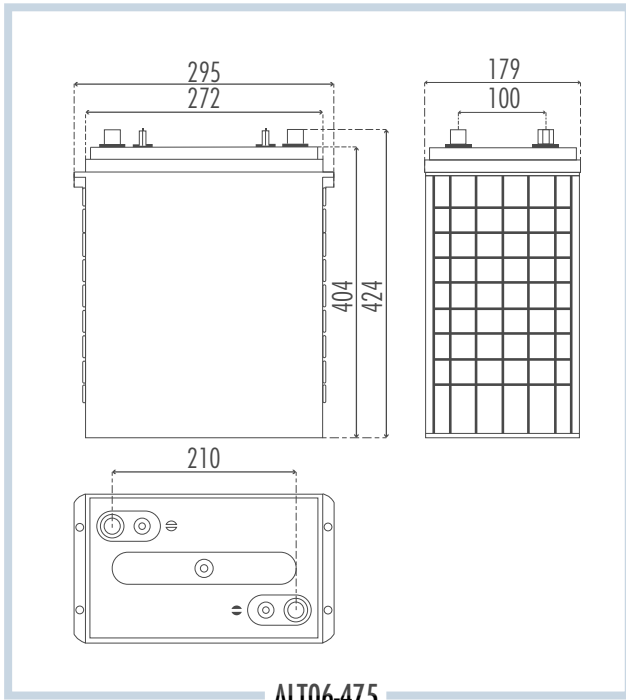
**1600 CICLOS DE VIDA AL 50%**

**1600  
CICLOS**

**VIDA ÚTIL DE LAS BATERÍAS (25°C)**



Modelo	Tensión (V)	Capacidad Nominal en C20 (Ah)	Capacidad Nominal en C100 (Ah)	Capacidad Nominal en C120 (Ah)	Dimensiones (L, W, H)	Peso (kg)
ALT06-250	6	225	250	260	243x187x275	30,6
ALT12-335	12	300	335	345	521x269x220	77,3
ALT06-475	6	420	475	485	295x179x404	57,0



**Soleme**

[www.solemesl.com](http://www.solemesl.com)